



## Allmänt

OLR är ett rektangulärt överluftsdon för montage direkt på vägg. OLR består av två ljuddämpande bafflar som monteras på var sida av väggen och förbinds med den medföljande perforerade väggenomföringen. De ljuddämpande bafflarna kan även monteras utan väggenomföringen.

- Diskret design
- Ljuddämpande bafflar
- Kan med väggenomföring monteras i vägg tjocklek 90–170 mm.

## Montering

Ytterrör (4) monteras i vägg och fastskruvas med fyra skruvar (3). Därefter sätts frontplattehållarna (2) på var sida och monteras med en skruv (3).

Innerrör (5) monteras på samma sätt som ytterröret (4) i vägg från baksidan. Slutligen sätts frontplattan (1) på frontplattehållarna (2) på fram- och baksidan av väggen. Frontplattan monteras först på de nedre beslagen (se fig. 1), därefter pressas plåten in (se fig. 2) varefter frontplåten dras ned på plats (se fig. 3).

## Underhåll

Frontplattan kan demonteras för rengöring av invändiga delar. De synliga delarna av donet kan torkas av med fuktig trasa.

## Material och ytbehandling

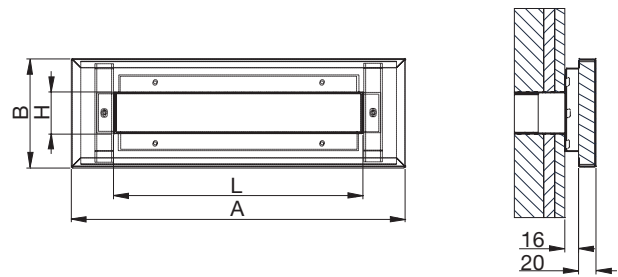
Material: Stål  
 Standardytb.: Pulverlackering  
 Standardfärg: RAL 9003, vit

Donet kan levereras i andra färger. Kontakta Lindabs försäljningsavdelning för mer information.

## Övrig dokumentation

För övrig dokumentation såsom dimensioneringsunderlag, montageanvisning, byggvarudeklaration mm se Lindabs hemsida:  
[www.lindab.se](http://www.lindab.se) alternativt [www.lindqst.com](http://www.lindqst.com).

## Dimensioner



Storlek	A mm	B mm	L mm	H mm
400	400	130	300	50
600	600	130	500	50
800	800	130	700	50
1000	1000	130	900	50

Håltagningsmått = L x H

## Montering

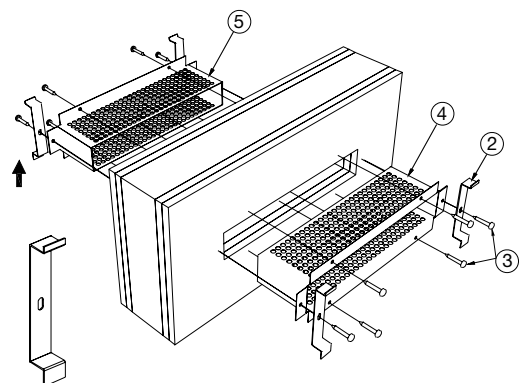


Fig 1

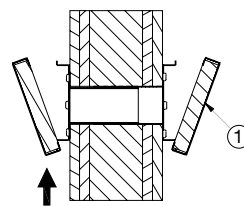


Fig 2

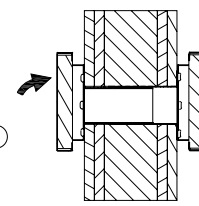
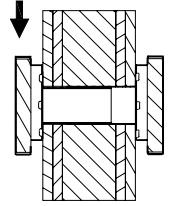


Fig 3



## Stycklista

Pos	Antal	Beskrivning
1	2	Frontplatta
2	4	Hållare till framtplattor
4	1	Ytterrör
5	1	Innerrör